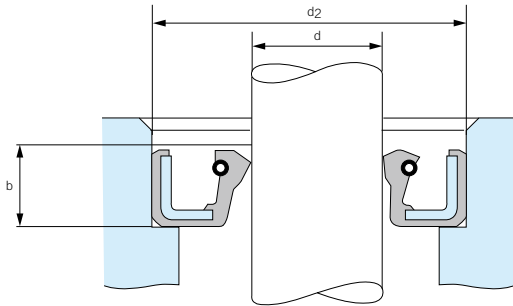


Table of DIN dimensions



shaft diameter		
d	d2	b ±0,2
6	16	7
	22	
7	22	7
8	22	7
	24	
9	22	7
10	22	7
	25	
	26	
12	22	7
	25	
	30	
14	24	7
	30	
15	26	7
	30	
	35	
16	30	7
	35	
18	30	7
	35	
20	30	7
	35	
	40	
22	35	7
	40	
	47	
25	35	7
	40	
	47	
	52	
28	40	7
	47	
	52	
30	40	7
	42	
	47	
	52	
32	45	7
	47	
	52	
	45	8
	47	
	52	

shaft diameter		
d	d2	b ±0,2
35	47	7
	50	
	52	
	55	
	47	8
	50	
	52	
	55	
38	55	7
	62	
	55	8
	62	
40	52	7
	55	
	62	
	52	8
	55	
	62	
42	55	8
	62	
45	60	8
	62	
	65	
48	62	8
50	65	8
	68	
	72	
55	70	8
	72	
	80	
60	75	8
	80	
	85	
65	85	10
	90	
70	90	10
	95	
75	95	10
	100	
80	100	10
	110	
85	110	12
	120	
90	110	12
	120	

shaft diameter		
d	d2	b ±0,2
95	120	12
	125	
100	120	12
	125	
	130	
105	130	12
110	130	12
	140	
115	140	12
120	150	12
125	150	12
130	160	12
135	170	12
140	170	15
145	175	15
150	180	15
160	190	15
170	200	15
180	210	15
190	220	15
200	230	15
210	240	15
220	250	15
230	260	15
240	270	15
250	280	15
260	300	20
280	320	20
300	340	20
320	360	20
340	380	20
360	400	20
380	420	20
400	440	20
420	460	20
440	480	20
460	500	20
480	520	20
500	540	20